

62



KIT 160



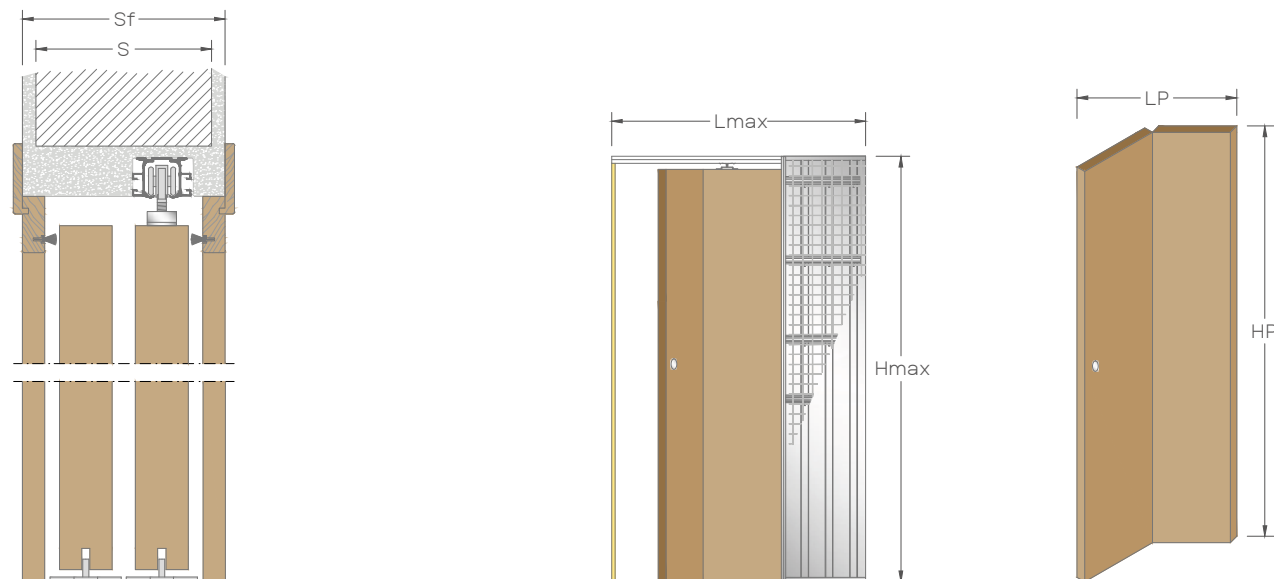
NORMA 180°

QUANDO LO SPAZIO È UN PROBLEMA...

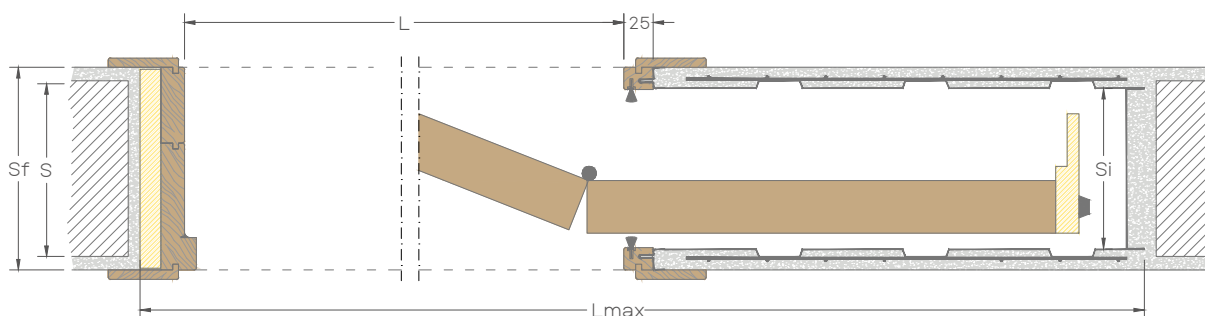
con Norma 180° lo risolviamo,
pur avendo a disposizione uno
spazio ridotto dove poter alloggiare
il controtelaio con Norma 180°
occupi la metà del muro avendo
il doppio della luce passaggio.

63

OPTIONAL
· KIT 160 (DI SERIE SU NORMA PLUS)



64



LUCE PASSAGGIO		MISURE DI INGOMBRO		PANNELLO PORTA	
L	H	L _{max}	H _{max}	L _p	H _p
600	2000/2100	1010	2080/2180	300 + 340	2000/2100
800		1310		400 + 440	
1000		1610		500 + 540	
1200		2910		600 + 640	

SPESSORI DISPONIBILI		
INTONACO		
St	Sf	Si
150	175	139
CARTONGESSO		
Ss	Sf	Si
155	180	144

LEGENDA	
L _{max}	ingombro max in larghezza
L	larghezza luce passaggio
H _{max}	ingombro max in altezza
H	altezza luce passaggio
L _p	larghezza pannello porta
H _p	altezza pannello porta
St	spessore tramezzo
Ss	spessore struttura
Sf	spessore parete finita
Si	sede interna

misure espresse in mm

! AVVERTENZE

- ▶ È possibile realizzare controtelai su misura a richiesta del cliente
- ▶ Portata max 120 kg, opzionale 160 kg su richiesta
- ▶ Le quote indicate sono riferite a pannello porta in legno con spessore max 45 mm